



# FÜR JEDE MASCHINE DAS PASSENDE SERVICE KIT.

SO WIRD WARTUNG STRESSFREI.



# GUTE WARTUNG ZAHLT SICH AUS.

## IHRE INVESTITION IN LANGFRISTIGE SICHERHEIT!

Damit Ihre BOMAG zuverlässig und dauerhaft einsatzfähig ist, ist eine regelmäßige Wartung unerlässlich. Abgestimmt auf die Wartungsintervalle der jeweiligen Maschine stellen BOMAG Service Kits die Funktionsfähigkeit der Maschine langfristig sicher. Service Kits enthalten ausschließlich BOMAG Originalteile, die Sie für die Wartung benötigen. Dadurch werden Folgeschäden vermieden und der vereinbarte Garantieanspruch bleibt erhalten. Mit einer Bestellung verlieren Sie keine Zeit, erhalten die passenden Teile und machen Ihre Maschine schnell wieder startklar.



### ORIGINALTEILE

- 100 % BOMAG Qualität & Sicherheit
- Exakt abgestimmt auf BOMAG Maschinen
- Ausschließlich hochwertige, geprüfte und freigegebene Materialien
- Alle Originalteile unterliegen aktivem BOMAG Änderungsmanagement, dadurch immer auf dem neuesten Stand der Technik



### VOLLSTÄNDIGKEIT

- Ein optimal zusammengestelltes Paket aus einer Hand, direkt vom Hersteller
- Inklusive aller benötigten Filter, Dichtungen und Riemen
- Inklusive relevanter Verschleißteile z. B. Berieselungsdüsen, Zündkerzen
- Optimale und einfache Lagerhaltung



### GARANTIEERHALT

- Gewährleistungs- und Garantieansprüche bleiben erhalten
- Minimierung finanzieller Risiken im Garantiezeitraum



### SICHERHEIT & ZUVERLÄSSIGKEIT

- Kosteneinsparung durch weniger ungeplante Ausfallzeiten
- Optimaler Schutz des Motors und der Hydraulikkomponenten
- Sicherstellung der Wirtschaftlichkeit



### KOSTENERSPARNIS

- Preisvorteil von ca. 15 %
- Einmalige Versandkosten für alle Teile
- Kein Fehlkaufisiko
- Just-in-time-Lieferung möglich
- Hohe Wirtschaftlichkeit durch Minimierung des Ausfallrisikos



### EINFACHER BESTELLPROZESS

- Alle für die Wartung benötigten Teile aus einer Hand
- Weniger Fehlerquellen
- Schnell und einfach bestellt
- Ein Paket = startklar für die Wartung
- Kein Kommissionieraufwand
- Service Kit Verfügbarkeit: 0 98 %

### WARTUNG SCHNELL UND EINFACH: MIT BOMAG SERVICE KITS



### WARTUNG MIT VIEL AUFWAND: EINZELBESTELLUNGEN ALLER WARTUNGSTEILE



Schnell. Sicher. **Startklar.**

# LIGHT EQUIPMENT – PURE SCHLAGKRAFT AUCH IM SERVICE!



## SERVICE KIT TYPEN

Service Kit für die  
Jahreswartung

Service Kit für die  
Jahreswartung inkl.  
Hydraulikteile

Ihre Light Equipment Maschine sollte mindestens einmal im Jahr gewartet werden. Alle zwei Jahre sind bei der Jahreswartung zusätzlich die Hydraulikfilter zu erneuern.

## ORIGINALTEILE FÜR HÖCHSTE QUALITÄTSSTANDARDS.

Nicht oder schlecht ausgeführte Wartungsarbeiten können im schlimmsten Fall zu Motorschäden an Ihren Maschinen führen. Daher bieten wir Ihnen für die Jahreswartung Ihres Light Equipments zwei unterschiedliche Service Kits an, mit denen Sie kompromisslos in die Lebensdauer Ihrer Maschine investieren. Sie erhalten sämtliche Originalteile, die Sie für die entsprechende Wartung benötigen.



### LÄNGER DURCHATMEN: BOMAG LUFTFILTER DER NEUESTEN GENERATION

- Speziell für BOMAG Anforderungen entwickelt (Kooperation BOMAG und Filterhersteller)
- Wasserbeständigkeit durch imprägniertes Filterpapier mit besonderer Porengröße
- Hochwertige und anschmiegsame Gummibundung (axial und radial)





## SERVICE KIT TYPEN

Öl Service Kit

1000h-Service Kit

Damit Sie zuverlässig von der Leistungsstärke Ihrer Walzenzüge, Tandem- und Gummiradwalzen profitieren können, sollten Sie die vorgegebenen Serviceintervalle konsequent einhalten. Hierfür bieten wir Ihnen das Öl Service Kit oder das 1000h-Service Kit an.

# TANDEMWALZEN UND WALZENZÜGE – VERDICHTETES KNOW-HOW FÜR IHRE WARTUNG.

VON EXPERTEN KONZIPIERT: UNSERE SERVICE KITS.

Für eine werterhaltende Wartung braucht es mehr als einen Filtereinsatz. Mit BOMAG Service Kits setzen Sie auf bedingungslose Qualität und zahlen auf das Lebenszeitkonto Ihrer Maschinen ein. Dabei denken wir an jedes Detail vom Kraftstofffilter über die Berieselungsdüsen, Riemen, Ventildeckeldichtung bis hin zu den Kupferringen. Mit unserem Service Kit haben Sie alle relevanten Teile sofort zur Hand.



### SICHERER KORROSIONSSCHUTZ: BOMAG KRAFTSTOFFVORFILTER

- Schützt moderne Einspritzaggregate sicher vor Korrosion
- Notwendiger Partikel- und Wasserabscheidegrad wird immer eingehalten
- Gewährleistet optimale und abgestimmte Durchflussmenge



# FRÄSEN, FERTIGER & RECYCLER – ORIGINALTEILE SIND DAS BESTE FINISH!

EINFACHE WARTUNG. VOLLE LEISTUNG.

Mit unseren BOMAG Service Kits für Fräsen, Fertiger, Recycler und Müllverdichter erhalten Sie alle Originalteile aus einer Hand, sparen Zeit, Geld und sichern zudem Ihren Garantieanspruch. Durch die Verwendung von BOMAG Originalteilen reduzieren Sie das Ausfallrisiko auf ein Minimum. Ihre Maschine ist Ihr Kapital, sparen Sie nicht am falschen Ende!



## SERVICE KIT TYPEN

Öl Service Kit

1000h-Service Kit

Zur Wartung Ihrer Maschine stehen Ihnen zwei BOMAG Service Kits zur Verfügung. Bestellen Sie je nach Bedarf das Öl Service Kit oder das 1000h-Service Kit.



## AUF DIE DETAILS KOMMT ES AN: BOMAG HYDRAULIK-FILTER

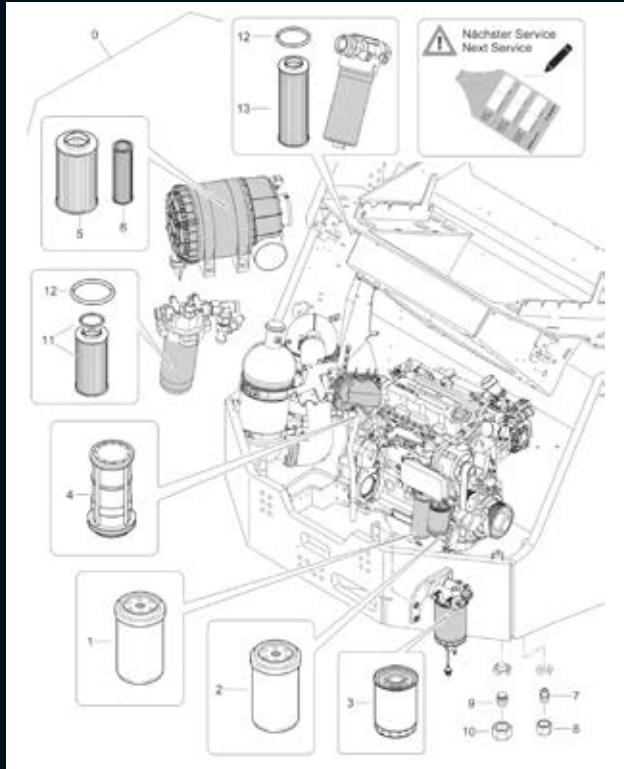
- Ausgezeichneter Abscheidegrad feinsten Partikel mit Tiefenfiltration
- Lange Filterstandzeiten durch höchste Schmutzaufnahmekapazität
- Abgestimmte Filterfeinheit gewährleistet optimalen Schutz des Hydrauliksystems in allen Phasen
- Gleichbleibende Leistung über die gesamte Lebensdauer hinweg
- Größte Sicherheit durch hohe Differenzdruck-Stabilität



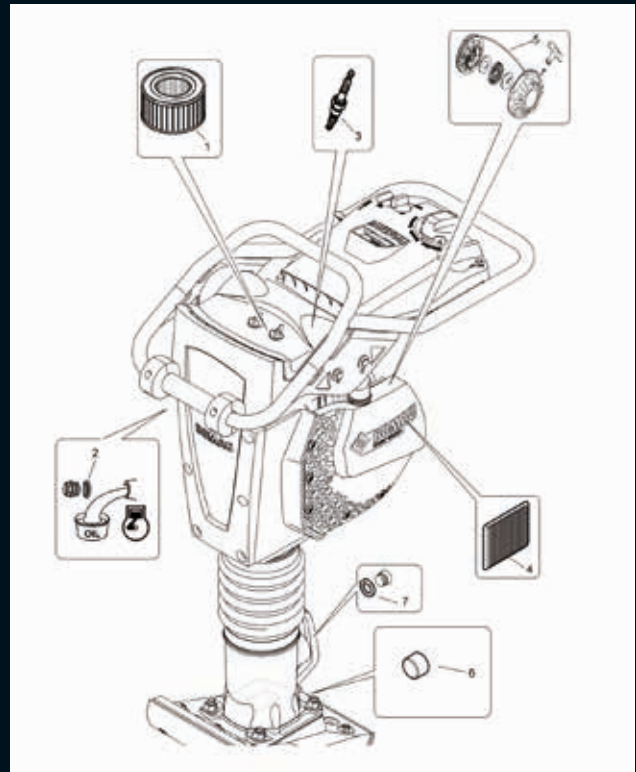
# PERFEKT DOKUMENTIERT – DAMIT JEDER HANDGRIFF SITZT.

BIS INS KLEINSTE DETAIL, ALLES SCHWARZ AUF WEISS!

Damit Sie bei Ihrer Wartung kein Detail übersehen, erhalten Sie mit jedem Service Kit eine ausführliche Explosionszeichnung, eine Stückliste sowie eine Betriebsstofftabelle (nur bei Light Equipment Maschinen).



Pos.	Part no.	Qty.	Description	Benennung	Designation
Pos.	Teilnr.	Menge			
Pos.	No. piece	Qty.			
0	77092121	1	SW1-Service kit 1000h	SW1-Service Kit 1000h	SW1-Service kit 1000h
1	05710040	1	Filter cartridge eng oil	Filtepatrone, Motoröl	Cartouche filtrante huile moteur
2	05718268	1	Fuel filter	Kraftstofffilter	Filtre de carburant
3	05718628	1	Filter cartridge	Filtepatrone	Cartouche de filtre
4	08821335	1	Filter	Filter	Filtre
5	05821475	1	Filter element, air	Filtelement, Luftfilter	Élément filtrant air
6	05821476	1	Filter element, secondary	Filtelement, Sekundär	Élément filtrant secondaire
7	05542705	1	Plug	Verschlußstopfen	Bouchon de fermeture
8	05545025	1	Cap nut	Überwurfmutter	Ecrou-raccord
9	05542704	1	Plug	Verschlußstopfen	Bouchon de fermeture
10	05545022	1	Cap nut	Überwurfmutter	Ecrou-raccord
11	01993014	1	Filter element, hydr oil	Filtelement, hydr öl	Élément filtrant,huile hyd
12	06220982	2	Loop ring	Runddichtung	Joint torique
13	05877242	1	Filter element, secondary	Filtelement, Sekundär	Élément filtrant secondaire



Baugruppe	Betriebsstoff		Ersatzteilnummer	Füllmenge Füllmarke beachten!
	Sommer	Winter		
Motoröl	SAE 10W-30 Spezifikation: 6. Kapitel 8.2.1 „Motoröl“ auf Seite 75			0,3 l (0,08 gal us)
Kraftstoff	SAE 30 Treibgas (Propan) Spezifikation: 9. Kapitel 8.2.2 „Treibgas“ auf Seite 75			0,85 kg (1,87 lbs)
Stampffuß	SAE 75W-90, API QL-5 Spezifikation: 6. Kapitel 8.2.3 „Stampffußöl“ auf Seite 75			0,75 l (0,20 gal us)

Mithilfe der im Service Kit beigelegten Dokumentation können Sie die Wartung Ihrer Maschine schnell und korrekt ausführen. Damit sparen Sie Zeit und reduzieren das Fehlersisiko deutlich.



## DIE NÄCHSTE WARTUNG IMMER IM BLICK.

Wann war der letzte Service? Seit Juli 2017 finden Sie in jedem Service Kit einen Aufkleber bzw. Anhänger, mit dem Sie den nächsten Servicetermin an Ihrer Maschine kennzeichnen können. So vergessen Sie nie, wann die nächste Wartung Ihrer Maschine fällig ist.



Head Office / Hauptsitz:

**BOMAG**  
Hellerwald  
56154 Boppard  
GERMANY  
Tel. +49 6742 100-0  
Fax +49 6742 3090  
info@bomag.com

**BOMAG Maschinen-  
handels-gesellschaft m.b.H.**

Klausenweg 654  
2534 Alland  
AUSTRIA  
Tel. +43 2258 20202  
Fax +43 2258 20202-20  
austria@bomag.com

**BOMAG MARINI EQUIPAMENTOS LTDA.**

Rua Comendador Clemente Cifali, 530  
Distrito Industrial Ritter  
Cachoeirinha – RS  
BRAZIL  
ZIP code 94935-225  
Tel. +55 51 2125-6677  
Fax +55 51 3470-6220  
brasil@bomag.com

**BOMAG (CANADA), INC.**

2233 Argentia Road, East Tower  
Suites 302  
Mississauga, ON, Canada  
L5N 2X7  
Tel. +1 800 782 6624  
Fax +1 905 361 9962  
canada@bomag.com

**BOMAG (CHINA)**

Compaction Machinery Co. Ltd.  
No. 2808 West Huancheng Road  
Shanghai Comprehensive  
Industrial Zone (Fengxian)  
Shanghai 201401  
CHINA  
Tel. +86 21 33655566  
Fax +86 21 33655508  
china@bomag.com

**BOMA Equipment  
Hong Kong LTD**

Room 1003, 10/F Cham Centre  
700, Castle Peak Road  
Kowloon  
HONG KONG  
Tel. +852 2721 6363  
Fax +852 2721 3212  
bomahk@bomag.com

**BOMAG France S.A.S.**

2, avenue du Général de Gaulle  
91170 Viry-Châtillon  
FRANCE  
Tel. +33 1 69578600  
Fax +33 1 69962660  
france@bomag.com

**BOMAG (GREAT BRITAIN), LTD.**

Sheldon Way  
Larkfield, Aylesford  
Kent ME20 6SE  
GREAT BRITAIN  
Tel. +44 1622 716611  
Fax +44 1622 710233  
gb@bomag.com

**BOMAG Italia Srl.**

Via Roma 50  
48011 Alfonsine  
ITALY  
Tel. +39 0544 864235  
Fax +39 0544 864367  
italy@bomag.com

**FAYAT BOMAG Polska Sp. z o.o.**

Ul. Szyszkowa 52  
02-285 Warszawa  
POLAND  
Tel. +48 22 482 04 00  
Fax +48 22 482 04 01  
poland@bomag.com

**FAYAT BOMAG RUS OOO**

141400, RF, Moscow region  
Khimki, Klayazma block, h. 1-g  
RUSSIA  
Tel. +7 (495) 287 92 90  
Fax +7 (495) 287 92 91  
russia@bomag.com

**BOMAG GmbH**

300 Beach Road  
The Concourse, #18-06  
Singapore 199555  
SINGAPORE  
Tel. +65 6 294 1277  
Fax +65 6 294 1377  
singapore@bomag.com

**BOMAG Americas, Inc.**

125 Blue Granite Parkway  
Ridgeway SC 29130  
U.S.A.  
Tel. +1 803 3370700  
Fax +1 803 3370800  
usa@bomag.com

